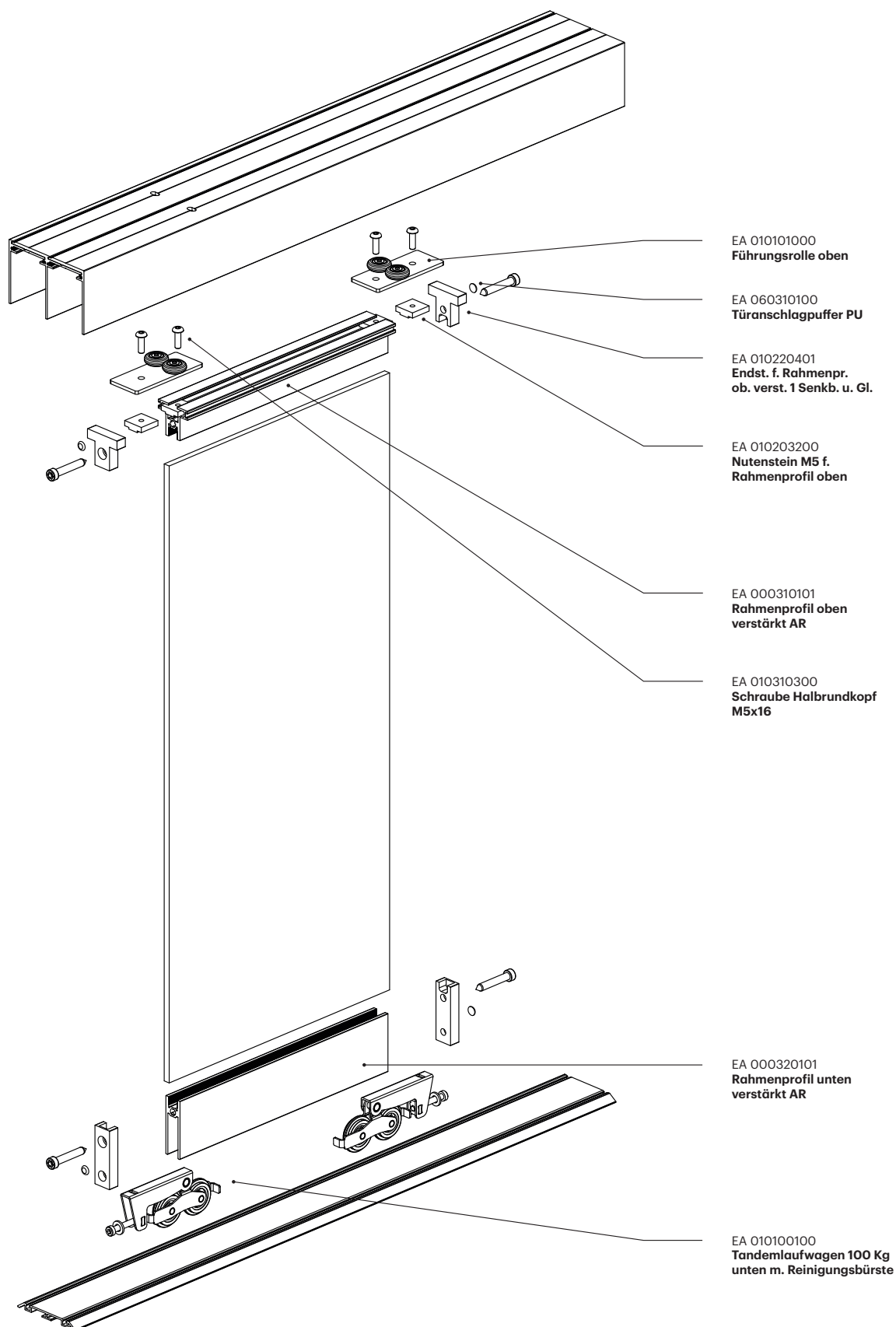


Ganzglas-Schiebetür **GG00** untenlaufend



Ganzglas-Schiebetür **GG00** untenlaufend

i Alle Maßangaben in Millimeter

Flügelberechnung

aufgesetzt	AH -60,5
eingelassen	AH -58

Glasberechnung

aufgesetzt	AH -132
eingelassen	AH -130

